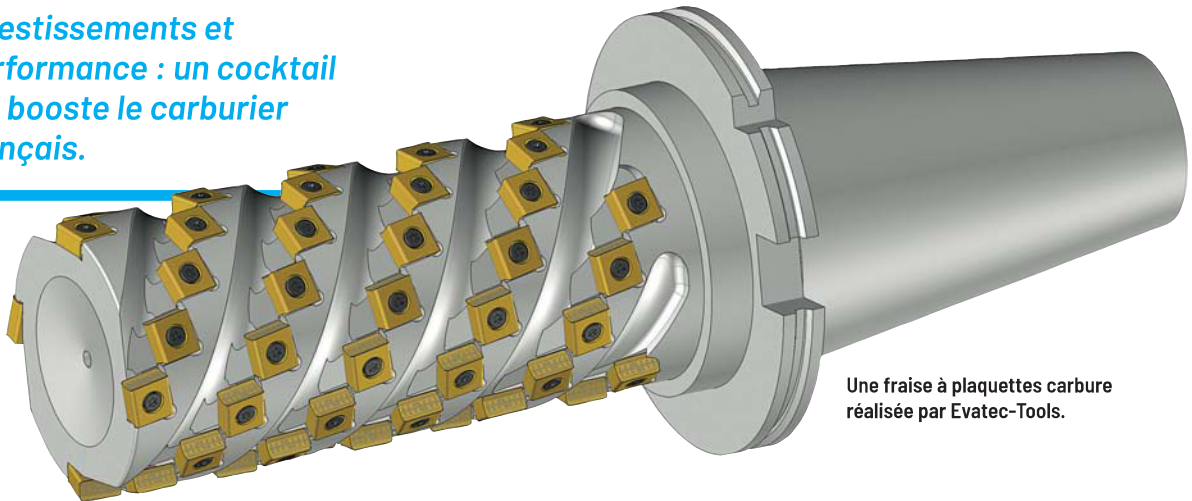


# Evatec-Tools : des solutions toujours plus optimisées

**Investissements et performance : un cocktail qui booste le carburier français.**



Une fraise à plaquettes carbure réalisée par Evatec-Tools.

**P**our continuer de concevoir et développer avec ses clients des outils de coupe, d'usure et outillages qui répondront à leurs besoins de performance et de productivité, **Evatec-Tools** a investi. Investissements qui permettent au carburier de fournir à ses clients des solutions optimisées pour des applications d'usinage, d'usure, de frappe ou de déformation, que ce soit en standard et spécial, pour de petites ou grandes séries.

En se dotant d'une presse électrique robotisée dont la force de pressage peut atteindre 50 tonnes, Evatec-Tools gagne en rapidité sur les changements de séries. Cette nouvelle presse permet donc au groupe de gagner en productivité, en précision, tout en ayant une plus grande homogénéité dans les séries de plaquettes.

En termes de rectification, le carburier recherchait une solution polyvalente, qui soit ouverte en termes de réalisation de pièces, notamment sur la rectification de pièces de géométries très hétérogènes en carbure de tungstène. Evatec-Tools a opté pour une rectifieuse 5 axes, équipée d'une

cellule robotisée pour fabriquer des outils de coupe les plus complexes (plaquettes profilées, à brise-copeaux affûté tournant, fraises à dépouilles constantes...) jusqu'aux pièces d'usure. « *La rectifieuse produit notamment des lames de coupe en carbure pour la découpe de composites en nid d'abeilles et nous obtenons des finitions de grande qualité, polyglacées et avec des tranchants extrêmement vifs* », souligne Benjamin Jullière, dirigeant du groupe. Cette rectifieuse permet d'améliorer les performances du groupe en profilage de pièces, dans la réalisation de cercle inscrit, des profils, faces de coupe et dépouilles. La grande précision, l'amélioration de la gestion des flux et l'efficacité sont au rendez-vous.

## Laboratoire interne de métallurgie des poudres

Carburier français, Evatec-Tools met à disposition son savoir-faire dans l'élaboration de nuances de carbure de tungstène performantes afin de répondre aux applications d'usinage, d'usure, de frappe ou de déformation. Nuances non revêtues ou revêtues (PVD et CVD), les techniciens

du groupe guident les utilisateurs vers le choix optimum en fonction de leur besoin et des contraintes : haute résistance à l'usure, grande résilience, tenue à haute température ou limitation du collage. Au sein du groupe, les nuances sont non seulement élaborées mais aussi testées.

La maîtrise du broyage et de la granulation des poudres de carbure de tungstène, cobalt et autres éléments d'addition, en adéquation avec un four HIP nouvelle génération, permet une qualité de carbure résistant mieux à la fissuration et à la flexion.

## Fabrications françaises

Le groupe Evatec-Tools est fier de concevoir et de fabriquer ses outils sur quatre sites de production, tous basés en France. La technicité de ses produits ainsi que le savoir-faire de ses techniciens sont d'ailleurs reconnus au sein des grands donneurs d'ordre du secteur industriel. Les nouveaux investissements rentrent parfaitement dans le cadre de l'offre que le groupe souhaite pérenniser chez ses clients. ■