

CUTTING TOOLS for AIRCRAFT INDUSTRY

OUTILS COUPANTS destinés au secteur AERONAUTIQUE

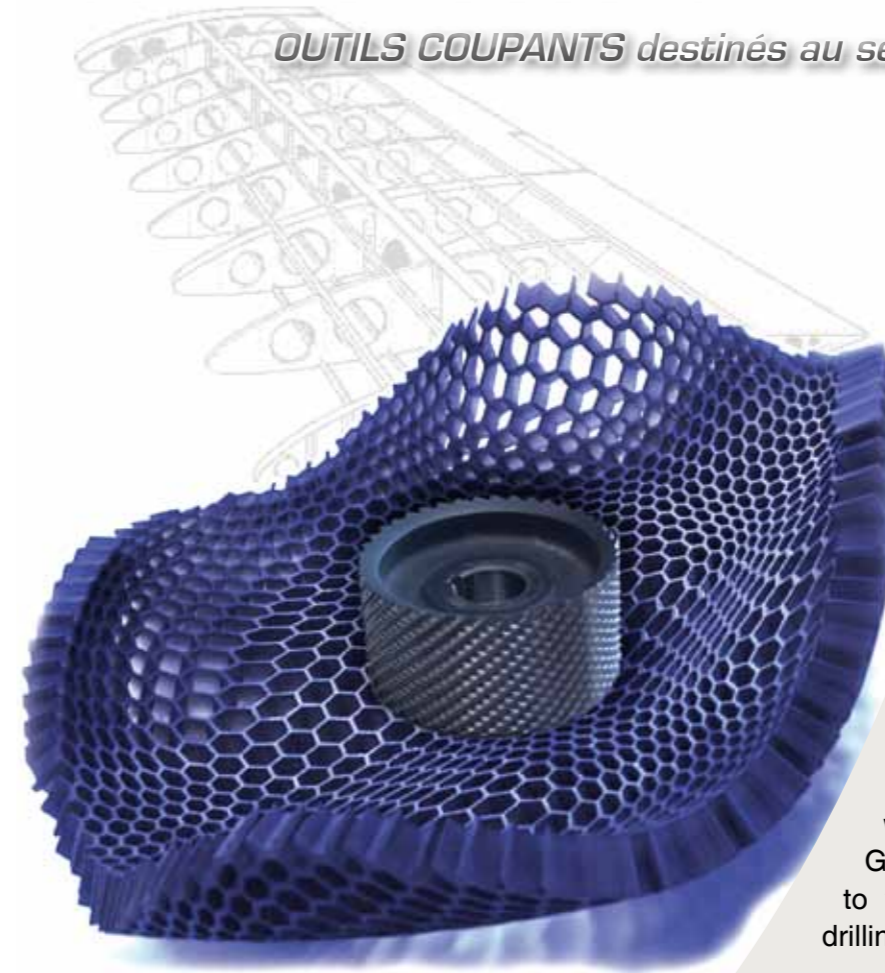
ABOUT US:

With over 55 years' experience in cutting tools sector, **evatec-tools®** Group designs, manufactures and markets tungsten carbide inserts, wear parts, tailor made toolholders, ceramics and diamond tools (CBN and PCD).

*Avec plus de 55 ans d'expérience dans le secteur des outils coupants, le groupe **evatec-tools®** conçoit, fabrique et commercialise des plaquettes de coupe (carbure de tungstène, céramique, CBN et PCD), des pièces d'usure, des porte-outils et attachements.*

Complex machining, difficult-to-cut materials, suitable cutting conditions, we can develop with you optimal solutions for machining. Our Group makes any type of cutting tools according to your personal specifications (turning, milling, drilling, coring and tapping).

Usinages complexes, matière spécifique, conditions de coupe particulières, nous pouvons développer des solutions optimales pour vos besoins d'usinage (tournage, fraisage, perçage, carottage et lamage).



Download our CATALOGS on www.evatec-tools.com



Download our CATALOGS on www.evatec-tools.com

evatools® evamet® carbex® gmo® coriatec®
Create Outillage

12, rue des Terres Rouges - Z.I. Metzange - 57100 Thionville
Tél.: 03 82 88 61 61 - Fax.: 03 82 88 33 19
E-mail : evatec@evatec-tools.fr

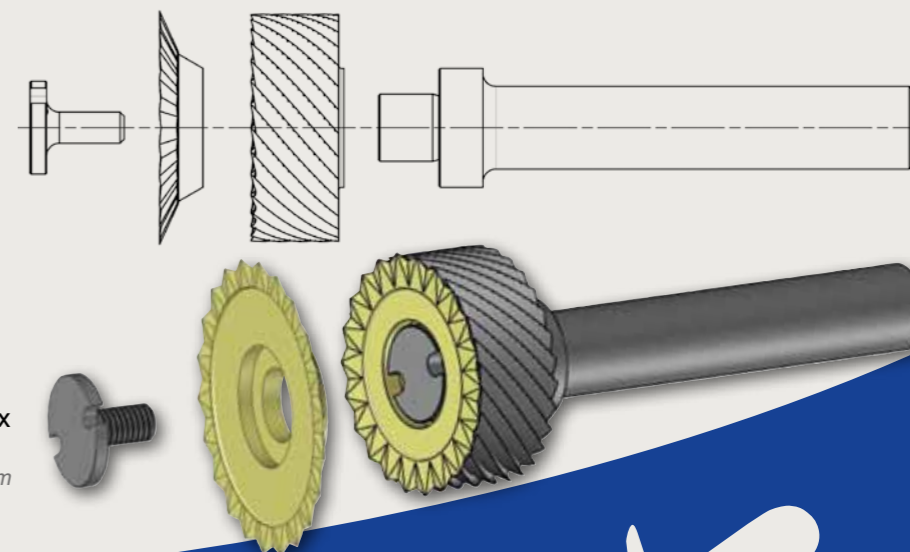
www.evatec-tools.com



Hogger/cutter combination - Shell end mill
Carbide or HSS Cutters.

Fraise à surfacer / dresser, Couteau Carbure ou HSS.

Application: Facing and dressing of the nomex and aluminum honeycomb, on CNC machines.
Surfaçage/dressage dans NIDA en nomex ou en Aluminium sur MOCN.



www.evatec-tools.com



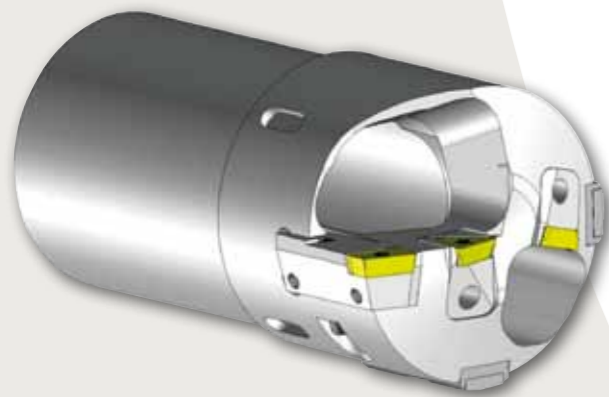
Dagger Drill ogival tip 3 flutes or tapered tip 4 flutes-Solid Carbide
Forets dague 3 dents à entrée ogivale ou 4 dents à entrée conique - carbure monobloc

Application: To high accuracy drilling in composite materials, as carbon, kevlar and glass fiber.
Pour le perçage des matériaux composites avec renfort carbone, kevlar et fibre de verre.



Head for deep drilling with carbide insert
Tête de forage avec plaquettes carbure

Application: To deep drilling in steel, titanium and graphite.
Carbide inserts (in appropriate grade and geometry).
Forage de matières tels acier, titane et le graphite.
Plaquettes carbure (selon la géométrie et la nuance appropriées).



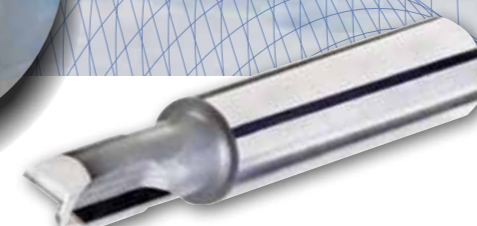
Coring bit with carbide insert
Trépan de carottage avec plaquettes carbure

Application: Economic, high performance solution for making holes up to 600mm diameter.
Solution économique et performante pour la réalisation de trous débouchant jusqu'à 600 mm de diamètre.



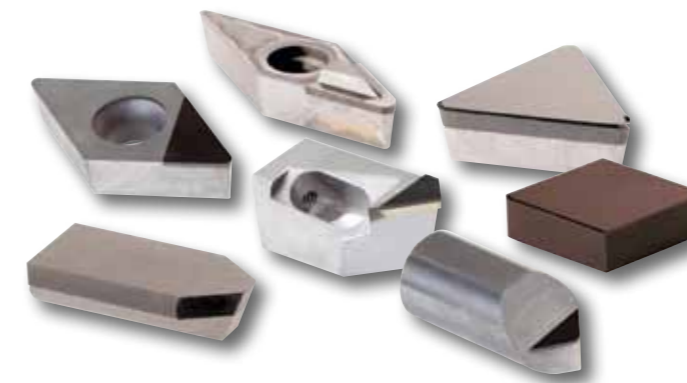
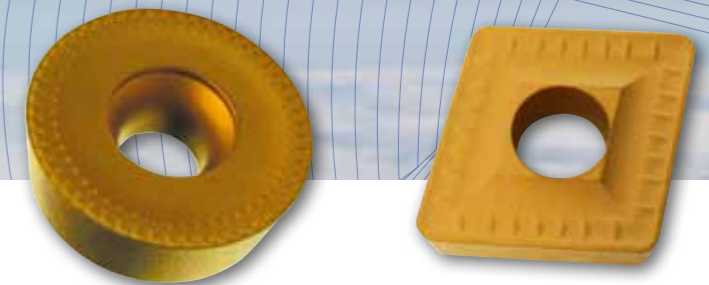
PCD MILL
Fraise PCD

Application: Routing and contouring of the nomex honeycomb.
Défonçage et contourage des matières tels que le NIDA en Nomex



Carbide Inserts for machining superalloys
Plaquettes carbure pour l'usinage des superalliages

Application: For milling and turning, high performance grade to machining materials as titanium and nickel base.
En tournage et fraisage, nuances hautes performances permettant l'usinage des matières tel que le titane et les bases nickel.



CBN and PCD inserts integrated carbide tools or brazed inserts
Plaquettes carbure pour l'usinage des superalliages

Application: In a wide range of geometries and edge treatments, to machining treated steels, HSS, sintered steel, stellite, Incoloy, carbon.
Dans un large éventail de géométries et de traitements d'arêtes, pour l'usinage d'aciers traités, HSS, Acier fritté, stellite, Incoloy, carbone.

Ceramics
Céramiques

Application: Silicon nitride grade CYD300, CYD770 CYD880 (Si₃N₄), for the machining Ni-hard cast irons, refractory stainless steel, and super alloys.
Ni-hard cast irons, refractory stainless steel, and super alloys. Nitrure de silicium grade CYD300, CYD770 CYD880 (Si₃N₄), pour l'usinage des fontes Ni-hard, inox réfractaire et super alliages.

White ceramic grade CYW15 (Al₂O₃ + ZrO₂) intended for machining grey cast iron and malleable iron.
Céramique blanche grade CYW15 (Al₂O₃ + ZrO₂) destinée à l'usinage des fontes grises et malléables.

Black ceramic grades CYB30 (Al₂O₃ + TiC) and CYB330 (Al₂O₃ + TiCN) dedicated to machining treated steels.
Céramique noire grades CYB30 (Al₂O₃ + TiC) et CYB330 (Al₂O₃ + TiCN) dédiées à l'usinage des aciers traités.

